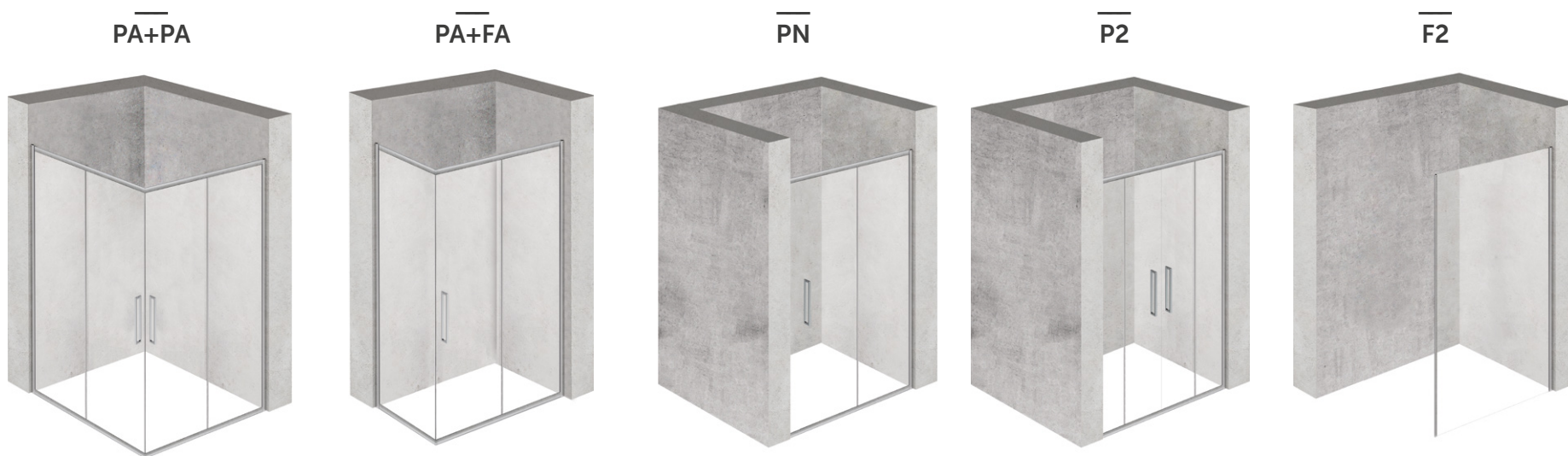


ARN & CLASSICA

Design by SPRINGBOX

DESCRIZIONE

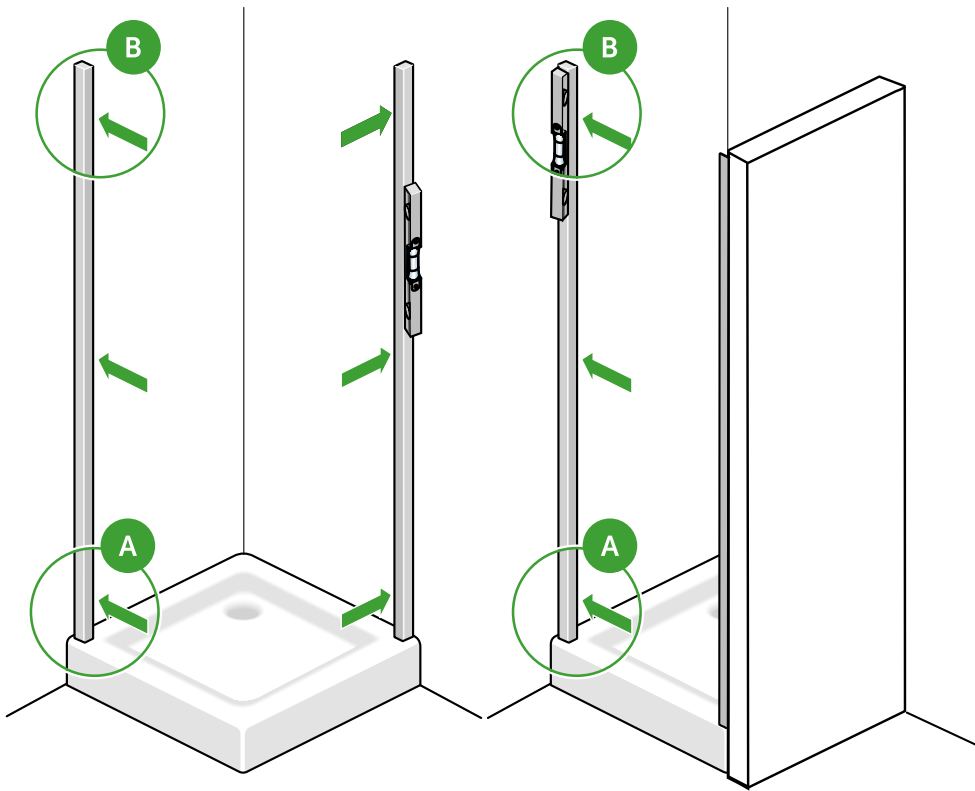
Box doccia con ante scorrevoli | Altezza 190/200 cm | Cristallo temperato da 8 mm Arn / 6 mm Classica
Cerniere maniglia e supporti in ottone cromato | Telaio in alluminio brillantato | Prodotto reversibile



1

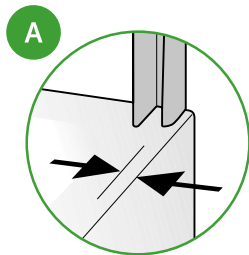
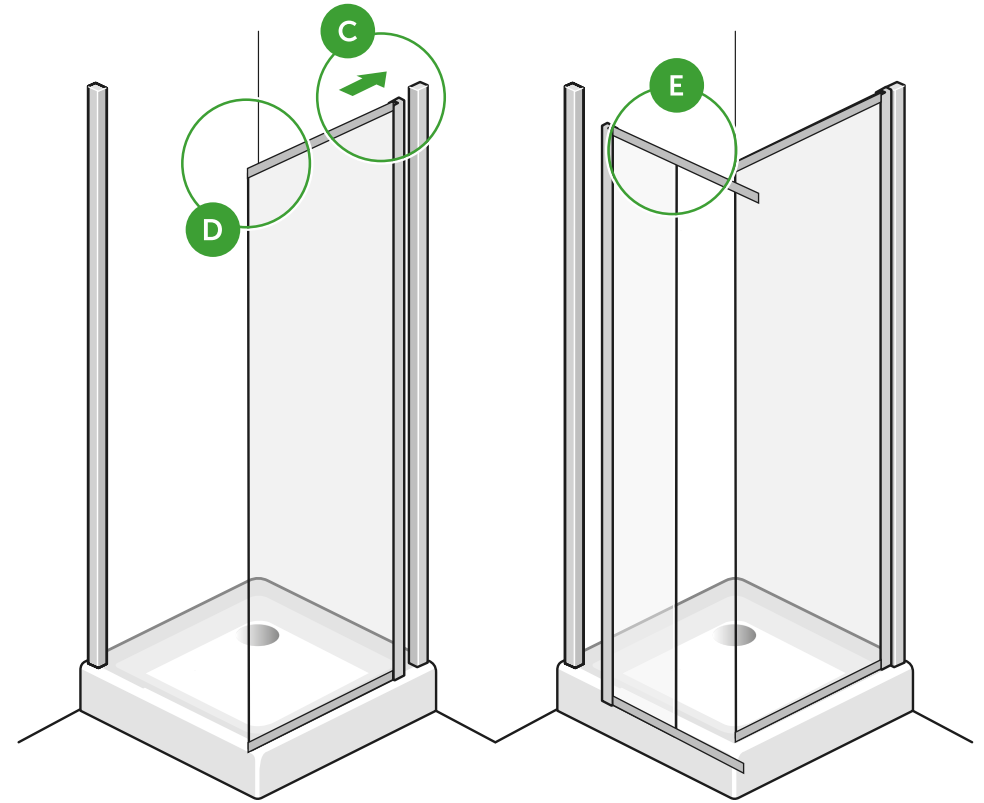
PA+PA / PA+FA

PN

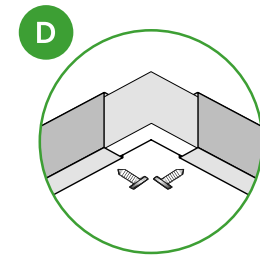
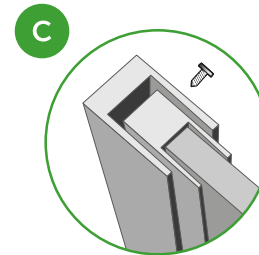
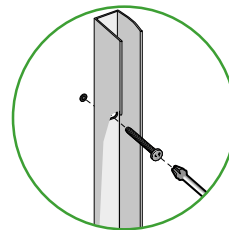
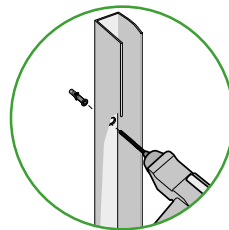
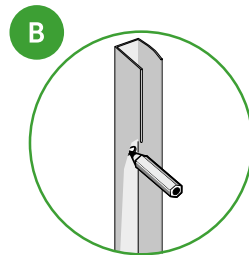


2

PA+PA / PA+FA



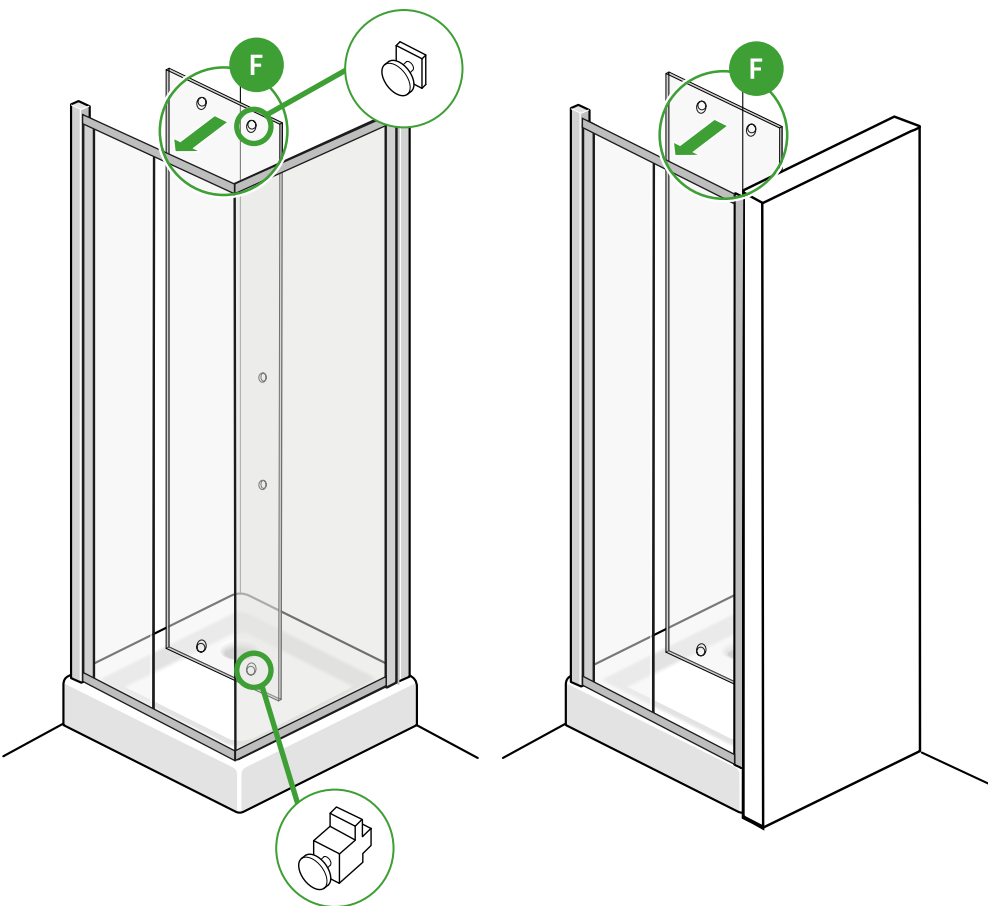
min. 3 mm



3

PA+PA / PA+FA

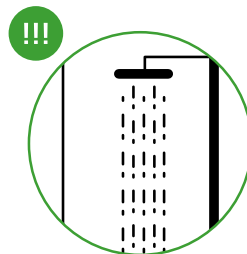
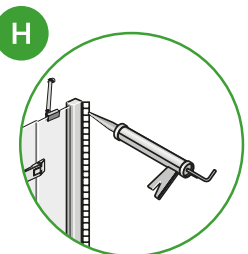
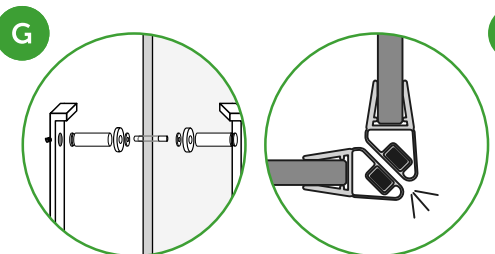
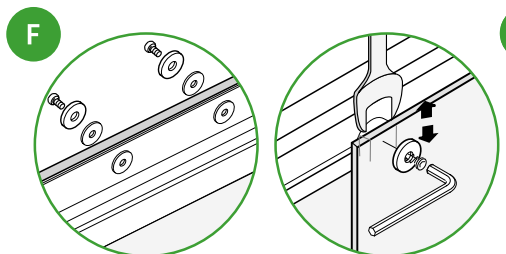
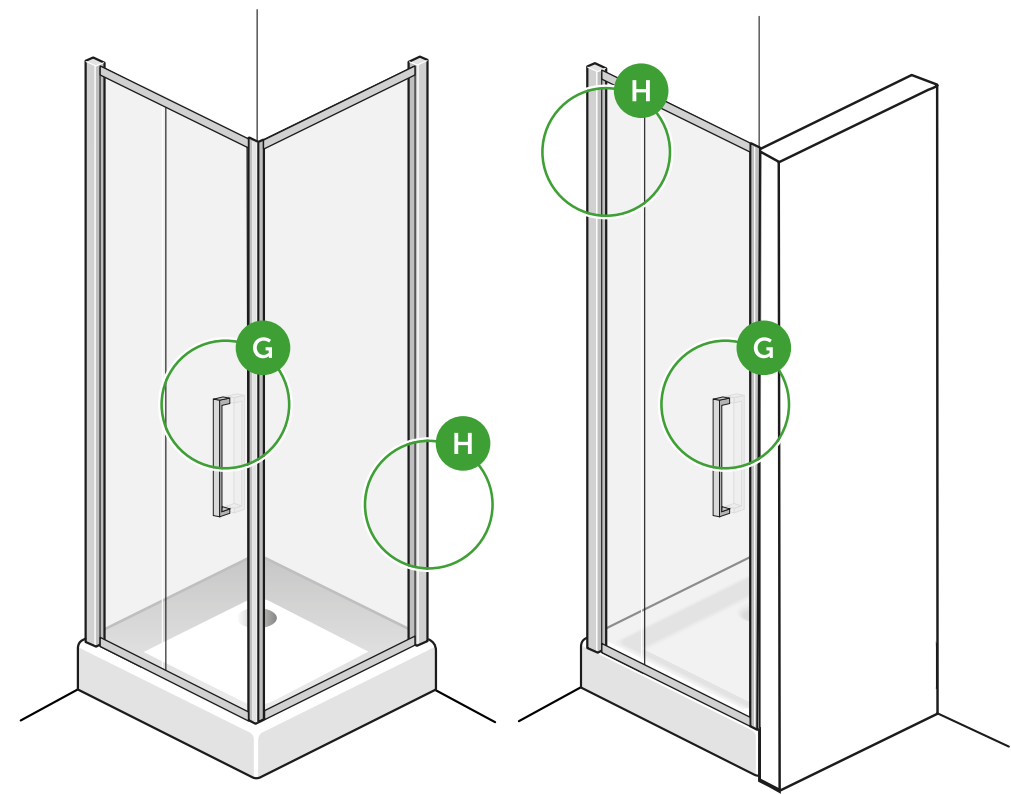
PN



4

PA+PA / PA+FA

PN



Attendere 24h